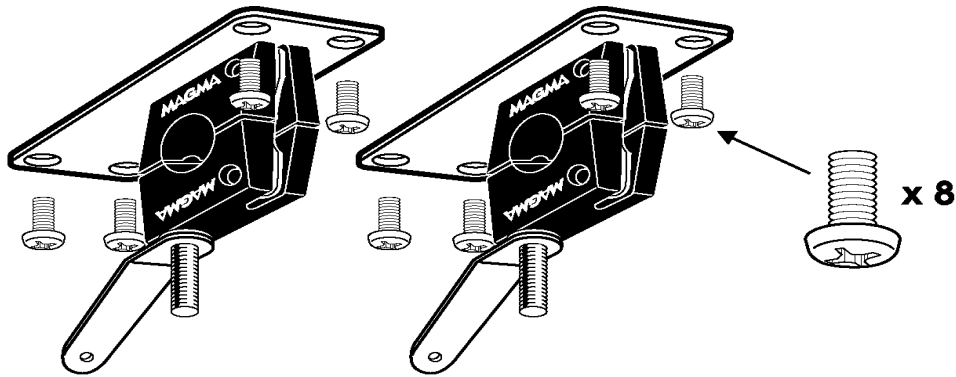
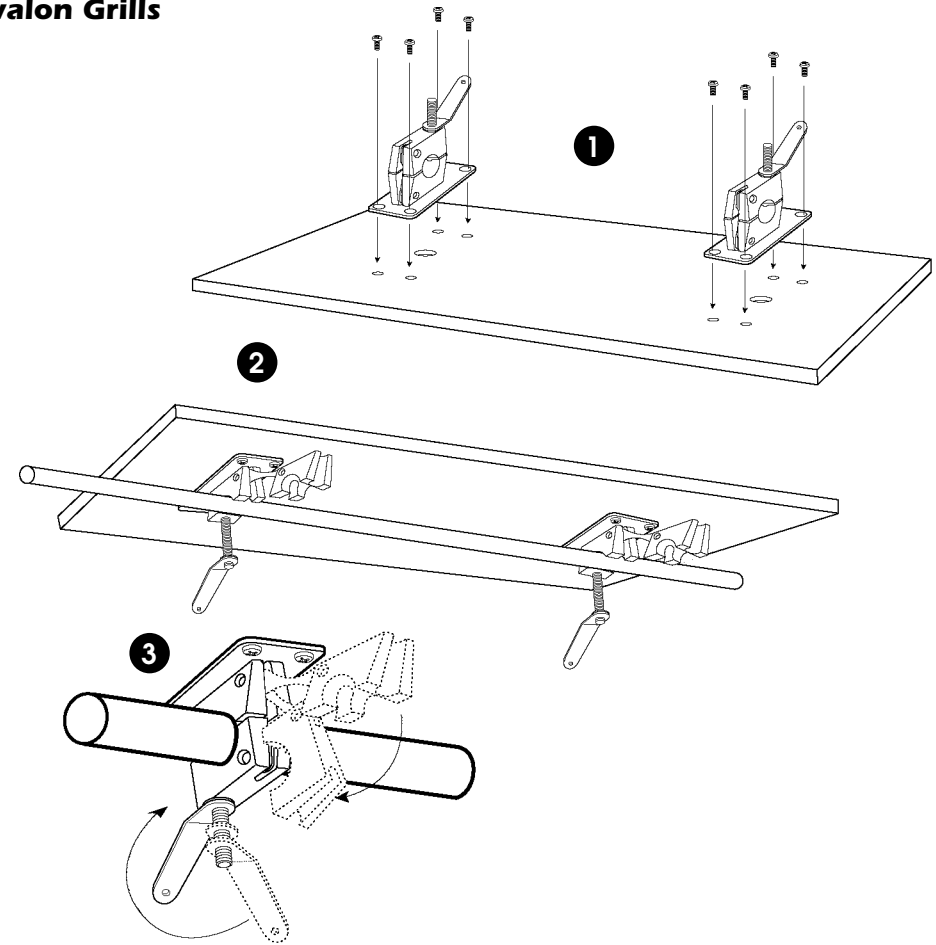


**Use with Dual Mount "DM" Tables or Gourmet Series and Avalon Grills
Heavy Duty**



**Fits Large Round Rails
1-1/2" (38mm)**

These incredibly strong rail mounts have a unique pivoting design which allows them to mount on straight or curved rail or across the corner of a stern rail. Made of 18-8 stainless steel and 356 anodized aluminum, they instantly detach without tools for compact storage.



F KIT POUR MONTURE POUR RAMPE CYLINDRIQUE POUR TABLE A MONTAGE DOUBLE (DM)
Ces pinces entièrement en acier inoxydable 18-8 et en aluminium anodisé 356 offrent une grande résistance. Montables sur des rampes horizontales courbes ou droites, elles se fixent et se détachent facilement sans outils pour le rangement compact.

D BAUSATZ FÜR HALTERUNG FÜR RUNDE RELING FÜR TRANCHIERTISCH DOPPELHALTERUNG (DM)
Satz für einen Tisch Diese Klemmen aus rostfreiem 18-8 Stahl und anodisiertem 356 Aluminium sind außerordentlich stark. Sie lassen sich an geraden oder gekrümmten horizontalen Relingen befestigen. Leichte Demontage ohne Werkzeuge möglich. Kompakt-Verstauung.

I ATTREZZARI PER MONTATURA A BATTAGLIOLA ROTONDA PER TAVOLI SU DOPPIA MONTATURA (DM)
Queste sono in acciaio inossidabile 18-8 a presse in alluminio anodizzato 356 e sono incredibilmente resistenti. Si montano direttamente o su battagliola orizzontale curvate si montano e si rimuovono facilmente senza attrezzi per un facile immagazzinamento.

E MONTAJE DE BARANDA CURVA PARA MESA MONTAJE DOBLE (DM)
Todas las abrazaderas son de acero inoxidable 18-8 y aluminio anodizado 356 de increíble resistencia. Se montan en barandas rectas o curvas, y se colocan y remueven fácilmente sin necesidad de herramientas para su almacenamiento compacto.

NOTE: Instructions and fasteners for mounting to Gourmet Series Grills are included with the grill.

