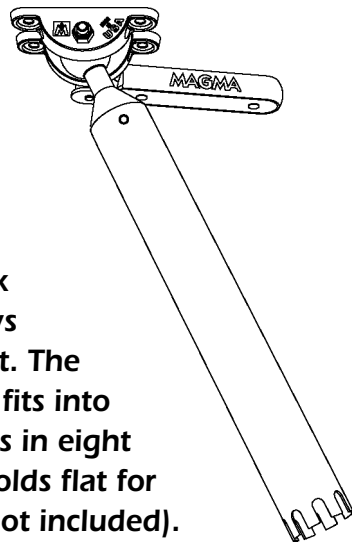


Fits any Magma Rectangular Grills, Single Mount "SM" & Tournament Series Tables

Heavy Duty

Nothing on the market compares to our newest, most versatile fish rod holder mount. It's made of space age heat treated stainless steel and hard anodized aluminum. Quick release cam action design allows convenient all angle adjustment. The 1-1/2", 18-8 stainless steel tube fits into most "crosspin" type rod holders in eight different rotational positions. Folds flat for compact storage. (Rod holder not included).



- F** **SUPPORT DE PORTE-CANNE À PÊCHE ORIENTABLE DANS TOUS ANGLES LEVELOCK®**
Rien, sur le marché, ne peut se comparer à notre nouveau support de porte-canne à pêche, fixable au plat-bord et à grande adaptabilité. Digne de l'ère spatiale, il est fait d'acier inoxydable traité à chaud et d'aluminium anodisé dur. La conception de l'action de la came à dégagement rapide permet un réglage pratique à tous les angles. Le tube en acier inoxydable 18-8 de 1-1/2 pouce s'adapte à la plupart des porte-cannes à pêche de type "goupille croisée" dans huit positions de rotation. Se plie à plat pour un encombrement de rangement minimal. (Porte-canne à pêche non compris).
- D** **LEVELOCK® VIELSEITIG VERSTELLBARE HALTERUNG FÜR ANGELRUTEN**
Nichts auf dem Markt kann sich mit unserer neuesten, vielseitigsten Tischhalterung für Angelruten vergleichen. Sie wird aus dem modernsten, hitzefestesten rostfreien Stahl und gehärtetem Aluminium hergestellt. Eine Nockenwirkung mit Schnellverschluss macht ein einfaches Verstellen auf alle Winkel möglich. Das Rohr aus rostfreiem Stahl, Dicke 1-1/2", 18-8 paßt in die meisten "crosspin" Rutenhalter in acht verschiedenen Drehstellungen. Kann zur Lagerung flach zusammengeklappt werden. (Rutenhalter ist nicht einbezogen)
- I** **LEVELOCK® INCASTELLATURA DI SOSTEGNO PER CANNADA PESCA A ROTAZIONE UNIVERSALE**
Non vi è nulla sul mercato che regge al confronto della nostra più recente e più versatile incastellatura di sostegno da tavola per termicamente e alluminio indurito anodizzato, un materiale di era rapido consente un'agevole regolazione a qualunque angolo. Il tubo da 1-1/2" pollici in acciaio inossidabile 18-8 adatta alla maggior diverse posizioni di rotazione. L'attrezzo si piega in maniera piatta in modo da occupare poco spazio durante l'immagazzinaggio. (Il supporto per canna da pesca non inclusa).
- E** **LEVELOCK® MONTAJE DE LA VARILLA DE PESCAR ADJUSTABLE A TODOS LOS ANGULOS**
Nada en el mercado puede compararse con nuestro nuevo y versátil montaje de mesa que le presta soporte a la varilla de pescar, el cual está fabricado de acero inoxidable con tratamiento térmico y aluminio anodizado duro, diseñado para la era espacial. La acción de desenganche rápido le permite un conveniente ajuste a cualquier ángulo. Hecho de acero inoxidable de 1-1/2", 18-8 puede acomodarse a la mayoría de soportes para varillas de tipo clavija transversal en ocho distintas posiciones giratorias. Se pliega plano para su almacenaje compacto. (El soporte de la varilla no se incluye).
- N** **LEVELOCK® IEDEREEN-OMBUIGT VERSTELBARE VIS-STAAF HOUDER BERG**
Niets op de markt vergelijkbaar met ons nieuwst, de veeltijdigste visstaafhouderberg. Its maakte van ruimtietijdperk behandelde hitte roestvrije staal en hard geanodiseerde aluminium. Vlug vrijlatingskamactieontwerp staat toe handig iedereen buigt regeling om. De 1-1/2", 18-8 roestvrije staalbuis past in de meeste "crosspin" typestaafhouders in acht verschillende rotatieposities. Vouw flat voor compacte opslag. (Staaftouder omvatte niet).

NOTE: Instructions and fasteners for mounting to Gourmet Series Grills, Connoisseur Series Grills, Bait/Filet Tables and Tournament Series Tables are included with the grills and tables.

NOTE : Les instructions et les fermetures pour monter aux Grills de Collection de Gourmet, les Grills de Collection de Connoisseur, les Tables d'Appâte/Filet et les Tables de Collection de Tournoi est inclus avec les grills et les tables.

Anmerkung: Anweisungen und Verschlüsse für Aufstellen zu Feinschmeckerseriengrills, Kennerseriengrills, Beködem/Filetstische und Turniereserientische sind miteingeschlossen mit den Grills und den Tischen.

NOTA: Le istruzioni e le chiusure per montare alle Griglie di Serie di Buongustaio, le Griglie di Serie di Intenditore, l'Esca/Filetto Serie di Tavole e Torneo Tavole di sono incluse con le griglie e con le tavole.

La NOTA: Las instrucciones y los cierres para montar a Parrillas Representantas de Serie, Parrillas de Conocedor Serie, Mesas de Tienta/Filete y Mesas de Serie de Torneo son incluidas con las parrillas y mesas.

MERK OP: Instructies en bevestigingsmiddelen voor het bestigen naar Gourmet Serie Grill, Kenner Serie Grill, Lokt/Haas Tafels en Wedstrijd Serie Tafels worden met de grill en tafels omvat.

1

Choose the option that best suits you.

Choisir la solution la plus pratique.
Wählen sie die einstellung, die ihnen am besten paßt
Scegliere l'opzione che meglio si adatta alle proprie esigenze.
Escoja la opción más conveniente para usted.
Kies de optie dat de best processen u.

For maximum left to right adjustment.
Pour le maximum est parti à l'ajustement juste.
Für Maximum hat zu richtiger Regelung verlassen.
Para el máximo dejó al ajuste correcto.
Per il massimo lasciato alla regolazione giusta.
Voor maximum verlatene juiste regeling.

For maximum front to back adjustment.
Pour le maximum de l'avant vers l'arrière ajustement.
Für maximale Front, Regelung zu unterstützen.
Para la frente máxima apoyar ajuste.
Per il davanti massimo di sostenere la regolazione.
Voor maximaal front naar terug regeling.

Handle
Poignée
Griff
Manico
El Mango
Het handvat

Handle
Poignée
Griff
Manico
El Mango
Het handvat

2

OR
OU
ODER
O
OF

ATTENTION:
Leave handle in loose position while mounting.

ATTENTION: La poignée doit être en position relâchée pendant le montage.
WARNING: Der Griff darf bei dem einstellen nicht feststutzen.
ATTENZIONE: Il manico deve trovarsi nella posizione allentata durante il montaggio
PRECAUCIÓN: El mango ha de estar en posición suelta al montarse.
AANDACHT: Verlaat handvat in losse positie terwijl bevestiging.

3

4

IMPORTANT: Make sure that the handle is tightened fully.

IMPORTANT: Vérifier que la poignée est serrée à fond.
WICHTIG: Darauf achten, daß der griff fest angezogen wird.
IMPORTANTE: Assicurarsi che il manico sia ben stretto.
IMPORTANTE: Asegúrese que el mango esté apretado completamente.
BELANGRIJK: Vergewis u ervan dat het handvat helemaal wordt aangehaald.

5

Fold flat for compact storage.
Se plie à plat pour le rangement
Zur lagerung flach zusammenfalten.
Piegaré in maniera piatta durante l'immagazzinaggio.
Pliegue plano para almacenaje.
Vouw flat voor compacte opslag.