

Bring your Dual Mount Table to a convenient height with one of these 18-8 stainless steel socket mount extension sets. Use with A10-520 "Dual" Surface Deck Socket or A10-525 "Dual" Flush Deck Socket Mounts.

(The locking feature of the T10-521 and T10-526 Deck Socket Mounts is unavailable when using the T10-511 or T10-512 Extension Sets. Cannot be used with T10-515).

F KIT POUR JEUX POUR L'ELEVATION DE LA TABLE POUR TABLE A MONTAGE DOUBLE (DM)

Elevez votre table à une hauteur pratique avec ces jeux de rallonge en acier inoxydable 18-8. Conçus pour emploi avec la monture de douille pour table à montage double T10-520/525 uniquement. (Ne pas utiliser avec la monture pour barbecue T10-515).

D BAUSATZ FÜR VERLÄNGERUNG FÜR TISCHHOHE FÜR TRANCHIERTISCH DOPPELHALTERUNG (DM)

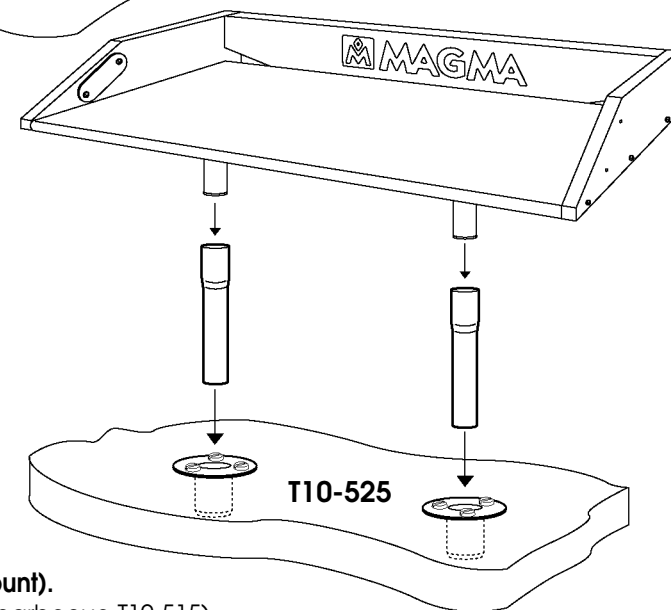
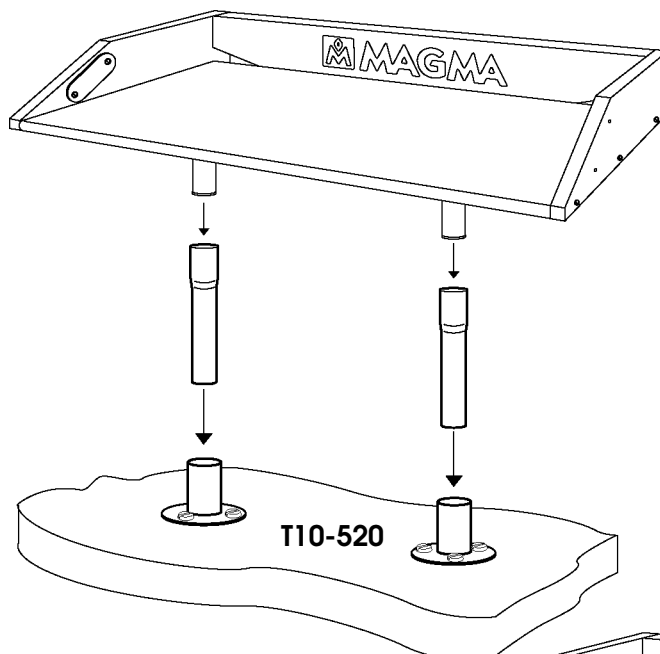
Der Tisch kann mit Hilfe dieser Verlängerungen aus rostfreiem 18-8 Stahl auf die gewünschte Höhe gebracht werden. Nur mit T10-520/525 Doppelsehalterung ("DM") Tischhülsen zu benutzen. (Kann nicht mit T10-515 Barbecue-Halterung benutzt werden.)

I ATTREZZARI PER L'ESTENSIONE DELL'ALTEZZA DEL TAVOLO PER TAVOLI SU DOPPIA MONTATURA (DM)

Sollevate il vostro tavolo ad una altezza conveniente con questi set di estensione in acciaio inossidabile. Utilizzare solamente con montatura tuba/socket per tavoli a doppia montatura ("DM") T10-520/525. (Non può essere utilizzata con la montatura barbecue T10-515).

E EXTENSIONES DE ALTURA PARA MESA MONTAJE DOBLE (DM)

Este conjunto de tubos de extensión de acero inoxidable 18-8 eleva su mesa 6" (15.0 cm) adicionales. Se usa sólo con montaje T10-520/525 para mesa de Montaje Doble. (No puede usarse con el Montaje de Barbacoa T10-515).



(Can not be used with T10-515 grill mount).

(Ne pas utiliser avec la monture pour barbecue T10-515).

(Kann nicht mit T10-515 Barbecue-Halterung benutzt werden).

(Non può essere utilizzata con la montatura barbecue T10-515).

(No puede usarse con el montaje de barbacoa T10-515).