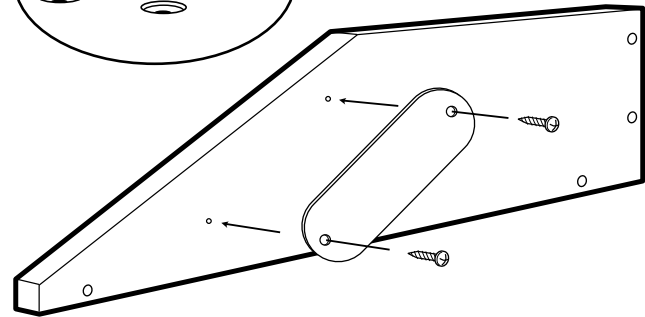
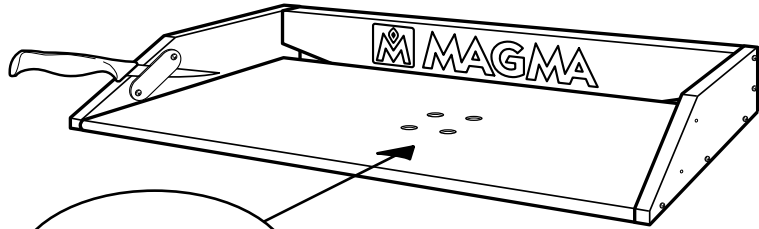
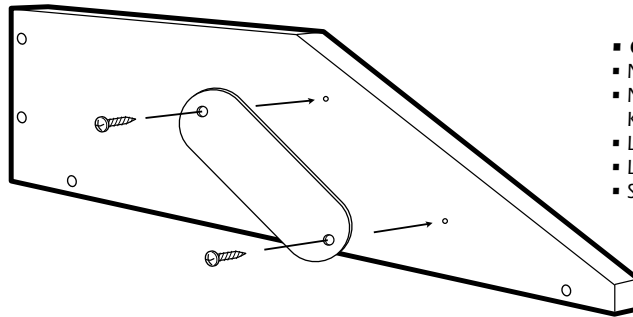


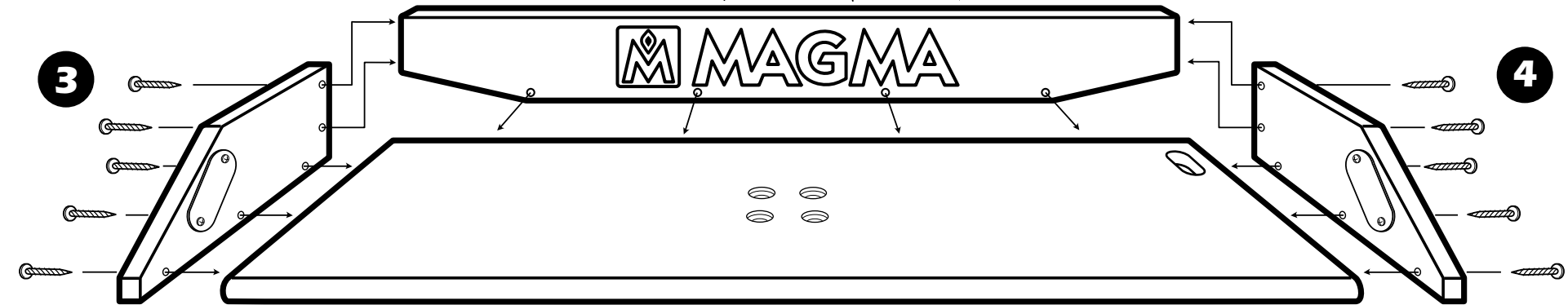
T10-303



1



2

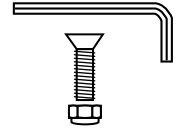
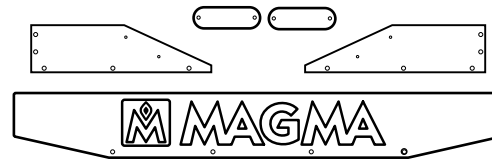
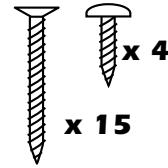


3

4

Contents

Contenu
Inhalt
Indice
Contenidos



x 4

For Mounting Options
Pour Monter d'Options
Für Aufstellenoptionen
Per le Opzioni di Montare
Para Montar las Opciones
Voor het Bestijgen Van Opties

- **Clean with soap and water, use no solvents.**
- Nettoyer à l'aide de savon et d'eau. Éviter les solvants.
- Nur mit Wasser und Seife waschen. Keine Lösungsmittel verwenden.
- Lavare con sapone ed acqua, non usare solventi.
- Limpiar con agua y jabón, no usar solventes.
- Schoon met zeep en bewater, gebruik geen oplosmiddelen.

▪ **For level table adjustment, see instruction sheet included with mounting hardware. Requires Single-Mount "SM" table mount for complete installation (not included).**

- Pour rendre la table horizontale, consulter les instructions incluses avec le support de montage. Monture de table à montage-simple "SM" nécessaire pour compléter l'installation (non compris).
- Für Tischnivellierung siehe Anweisungsblatt zu Installierungsbeschlägen. Einzel-Halterung "SM" zur Montage notwendig (Nicht inbegriffen).
- Per adattare il tavolo in modo che sia orizzontale, vedere foglio di istruzioni incluso con la staffa di montaggio. Richiedere la montatura per tavoli Semplicity-Montatura "SM" per una completa installazione (non è inclusa).
- Para ajustar el nivel de la mesa ver la hoja de instrucciones incluida con la abrazadera de soporte. Para su instalación completa requiere el Montaje Simple para mesas "SM" (no incluido).
- Voor niveaufafelregeling, zie instructie omvatte blad met het bestijgen van hardware. Vereist Enkel-Berg "SM" tafelfberg voor volledige installatie (omvatte) niet.



MAGMA PRODUCTS, INC.
3940 PIXIE AVE.
LAKEWOOD, CA 90712
TEL: (562) 627-0500
FAX: (562) 627-0550
e-mail: mail@MagmaProducts.com
www.MagmaProducts.com