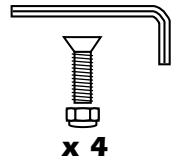
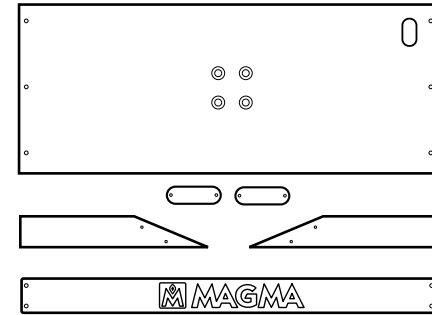
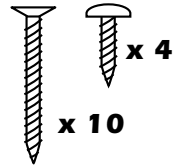
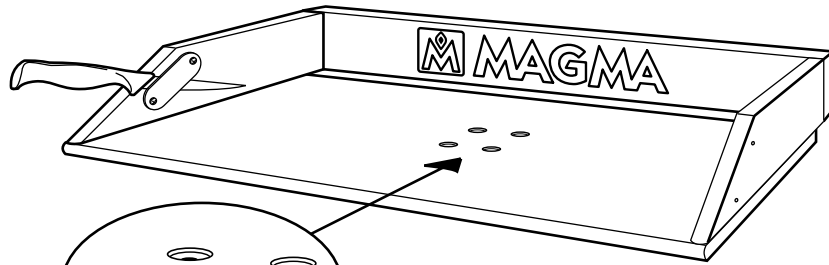


# T10-302

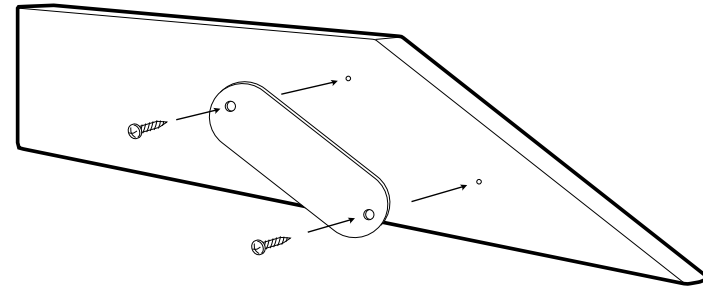
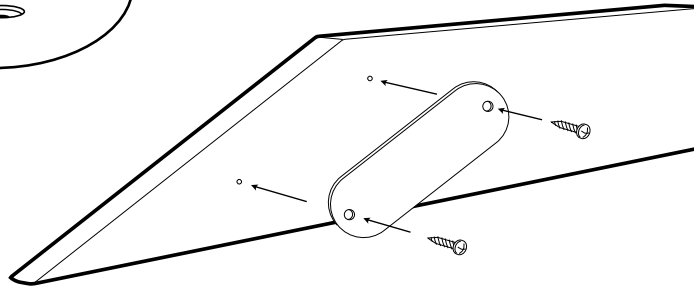
**Contents**  
Contenu  
Inhalt  
Indice  
Contenidos  
Inhoud



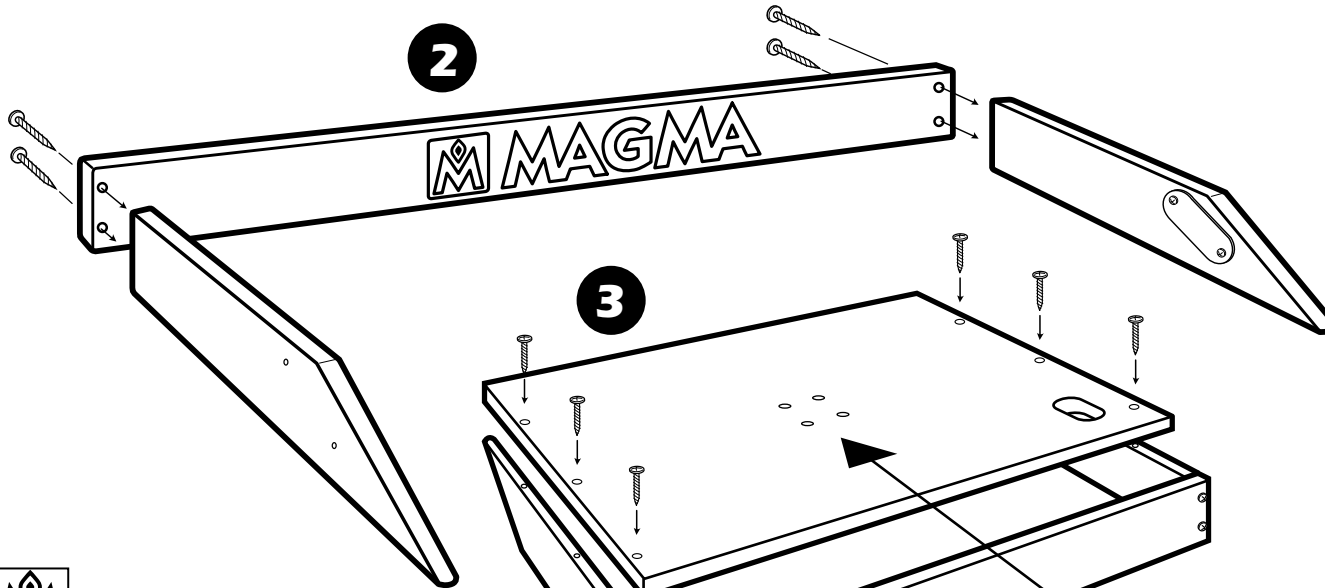
**For Mounting Options**  
Pour Monter d'Options  
Für Aufstelloptionen  
Per le Opzioni di Montare  
Para Montar las Opciones  
Voor het Bestijgen Van Opties



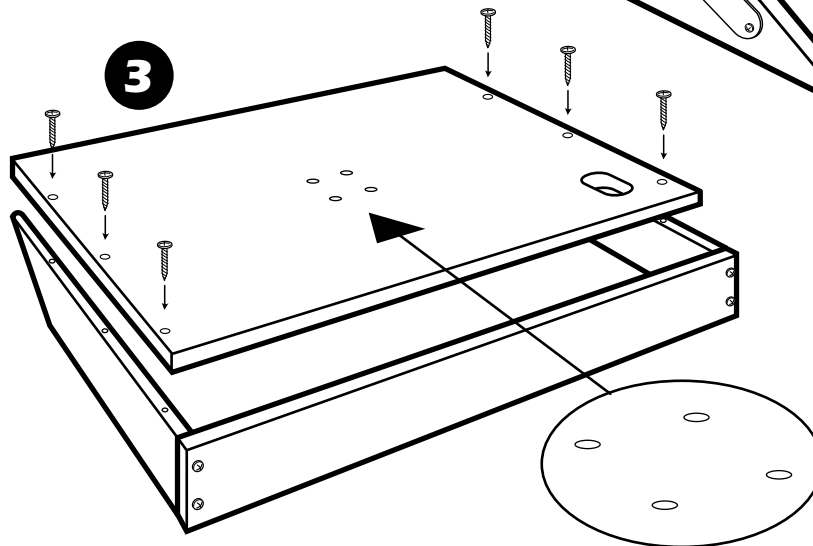
**1**



**2**



**3**



- **Clean with soap and water, use no solvents.**
- Nettoyer à l'aide de savon et d'eau. Éviter les solvants.
- Nur mit Wasser und Seife waschen. Keine Lösungsmittel verwenden.
- Lavare con sapone ed acqua, non usare solventi.
- Limpiar con agua y jabón, no usar solventes.
- Schoon met zeep en bewater, gebruik geen oplosmiddelen.

- **For level table adjustment, see instruction sheet included with mounting hardware. Requires Single-Mount "SM" table mount for complete installation (not included).**
- Pour rendre la table horizontale, consulter les instructions incluses avec le support de montage. Monture de table à montage-simple "SM" nécessaire pour compléter l'installation (non compris).
- Für Tischnivellierung siehe Anweisungsblatt zu Installierungsbeschlägen. Einzel-Halterung "SM" zur Montage notwendig (Nicht inbegriffen).
- Per adattare il tavolo in modo che sia orizzontale, vedere foglio di istruzioni incluso con la staffa di montaggio. Richiedere la montatura per tavoli Semplicity-Montatura "SM" per una completa installazione (non è inclusa).
- Para ajustar el nivel de la mesa ver la hoja de instrucciones incluida con la abrazadera de soporte. Para su instalación completa requiere el Montaje Simple para mesas "SM" (no incluido).
- Voor niveautafelregeling, zie instructie omvatte blad met het bestijgen van hardware. Vereist Enkel-Berg "SM" tafelberg voor volledige installatie (omvatte) niet.



MAGMA PRODUCTS, INC.  
3940 PIXIE AVE.  
LAKEWOOD, CA 90712  
TEL: (562) 627-0500  
FAX: (562) 627-0550  
e-mail: mail@MagmaProducts.com  
www.MagmaProducts.com