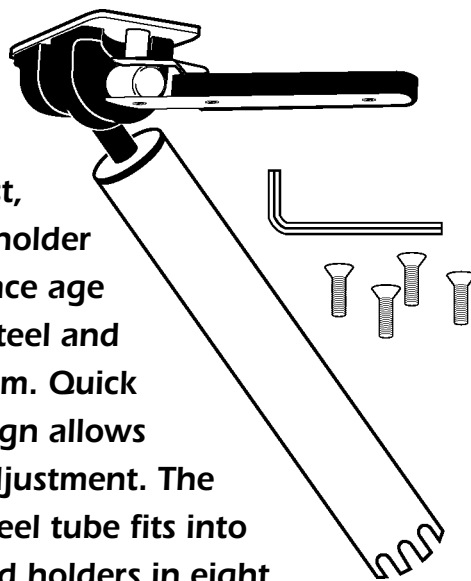


Use with Single Mount "SM" Tables or Gourmet Series Grills

## Heavy Duty

Nothing on the market compares to our newest, most versatile fish rod holder mount. It's made of space age heat treated stainless steel and hard anodized aluminum. Quick release cam action design allows convenient all angle adjustment. The 1-1/2", 18-8 stainless steel tube fits into most "crosspin" type rod holders in eight different rotational positions. Folds flat for compact storage. (Rod holder not included).



**F** SUPPORT DE PORTE-CANNE À PÊCHE ORIENTABLE DANS TOUS ANGLES LEVELOCK® Rien, sur le marché, ne peut se comparer à notre nouveau support de porte-canne à pêche, fixable au plat-bord et à grande adaptabilité. Digne de l'ère spatiale, il est fait d'acier inoxydable traité à chaud et d'aluminium anodisé dur. La conception de l'action de la came à dégageur rapide permet un réglage pratique à tous les angles. Le tube en acier inoxydable 18-8 de 1-1/2 pouce s'adapte à la plupart des porte-cannes à pêche de type "goupille croisée" dans huit positions de rotation. Se plie à plat pour un encombrement de rangement minimal. (Porte-canne à pêche non compris).

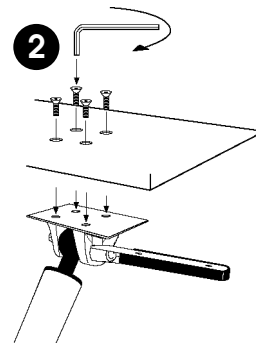
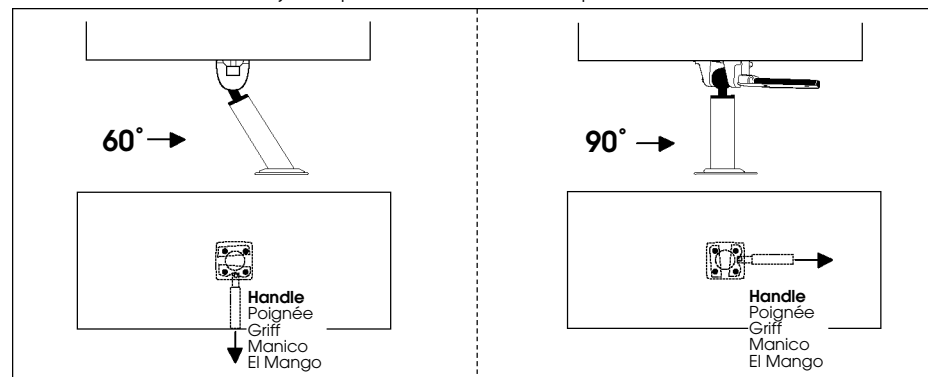
**D** LEVELOCK® VIELSEITIG VERSTELLBARE HALTERUNG FÜR ANGELRUTEN Nichts auf dem Markt kann sich mit unserer neuesten, vielseitigsten Tischhalterung für Angelruten vergleichen. Sie wird aus dem modernsten, hitzegefestigten rostfreien Stahl und gehärtetem Aluminium hergestellt. Eine Nockenwirkung mit Schnellverschluss macht ein einfaches Verstellen auf alle Winkel möglich. Das Rohr aus rostfreiem Stahl, Dicke 1-1/2", 18-8, paßt in die meisten "crosspin" Rutenhalter in acht verschiedenen Drehstellungen. Kann zur Lagerung flach zusammengefalzt werden. (Rutenhalter ist nicht einbegriffen)

**I** LEVELOCK® INCASTELLATURA DI SOSTEGNO PER CANNADA PESCA A ROTAZIONE UNIVERSALE Non vi è nulla sul mercato che regge al confronto della nostra più recente e più versatile incastellatura di sostegno da tavola per termicamente e alluminio indurito anodizzato, un materiale di era rapido consente un'agevole regolazione a qualunque angolo. Il tubo da 1-1/2" pollici in acciaio inossidabile 18-8 si adatta alla maggior diverse posizioni di rotazione. L'attrezzo si piega in maniera piatta in modo da occupare poco spazio durante l'immagazzinaggio. (Il supporto per canna da pesca non inclusa).

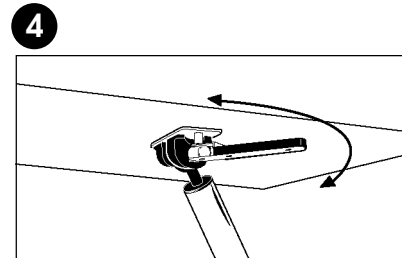
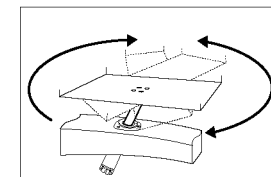
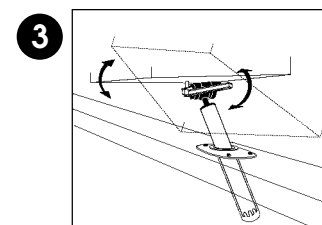
**E** LEVELOCK® MONTAJE DE LA VARILLA DE PESCAR ADJUSTABLE A TODOS LOS ANGULOS Nada en el mercado puede compararse con nuestro nuevo y versátil montaje de mesa que le presta soporte a la varilla de pescar, el cual está fabricado de acero inoxidable con tratamiento térmico y aluminio anodizado duro, diseñado para la era espacial. La acción de desenganche rápido le permite un conveniente ajuste a cualquier ángulo. Hecho de acero inoxidable de 1-1/2", 18-8 puede acomodarse a la mayoría de soportes para varillas de tipo clavija transversal en ocho distintas posiciones giratorias. Se pliega plano para su almacenaje compacto. (El soporte de la varilla no se incluye).

**NOTE: Instructions and fasteners for mounting to Gourmet Series Grills are included with the grill.**

**1** Choose the option that best suits you.  
Choisir la solution la plus pratique.  
Wählen sie die einstellung, die ihnen am besten paßt  
Scegliere l'opzione che meglio si adatta alle proprie esigenze.  
Escoja la opción más conveniente para usted.



**2** **ATTENTION:** Leave handle in loose position while mounting.  
**ATTENTION:** La poignée doit être en position relâchée pendant le montage.  
**WARNUNG:** Der Griff darf bei dem einstellen nicht festsitzen.  
**ATTENZIONE:** Il manico deve trovarsi nella posizione allentata durante il montaggio  
**PRECAUCIÓN:** El mango ha de estar en posición suelta al montarse.



**4** **IMPORTANT:** Make sure that the handle is tightened fully.  
**IMPORTANT:** Vérifier que la poignée est serrée à fond.  
**WICHTIG:** Darauf achten, daß der griff fest angezogen wird.  
**IMPORTANTE:** Assicurarsi che il manico sia ben stretto.  
**IMPORTANT:** Asegúrese que el mango esté apretado completamente.

**5** Fold Levelock™ flat for compact storage.  
Se plie à plat pour le rangement  
Zur lagerung flach zusammenfallen.  
Piegar in maniera piatta durante l'immagazzinaggio.  
Pliegue plano para almacenaje.