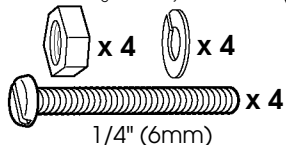


Fasteners are not included, rail size determines fastener length

Les attaches non incluses, taille de rail détermine la longueur d'attache.  
 Nicht die umfaßten Befestiger, Schienengröße stellt Befestigerlänge fest.  
 I fermi non inclusi, formato della guida determina la lunghezza del fermo.  
 Los sujetadores no incluidos, tamaño del carril determinan longitud del sujetador.

A  
B  
C



OR



This all 18-8 stainless steel mount attaches to any vertical flat surface such as bulkheads, hulls, transoms or cabin sides. Also mounts to square or flat rails. Fits HORIZONTAL RAILS up to 2-1/4" (57 mm) high by any depth or VERTICAL RAILS up to 1- 5/8" (41 mm) wide by any depth. Rod portion of mount quickly disconnects for easy storage. Some fasteners required for installation.

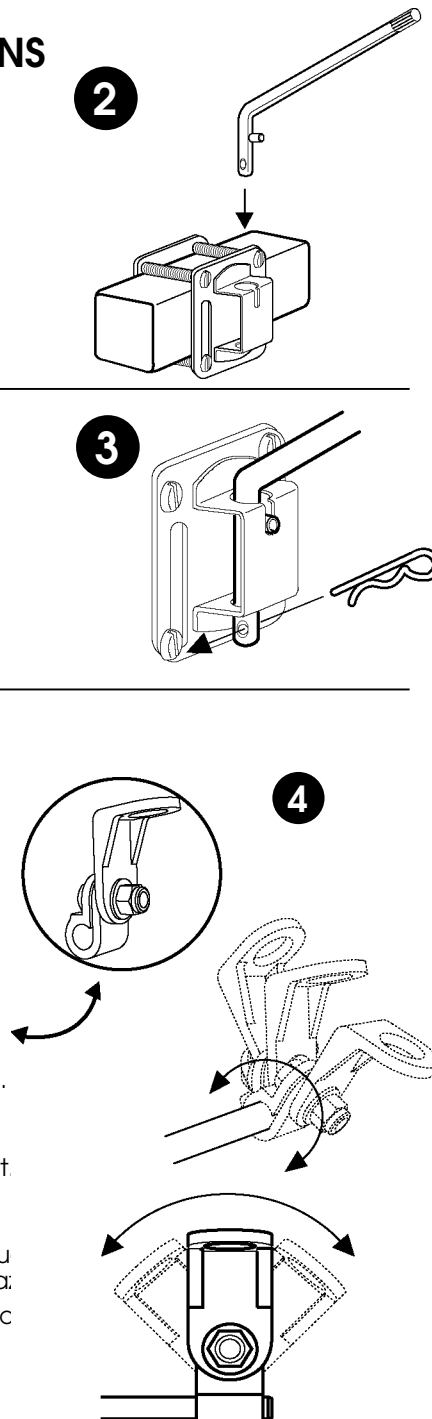
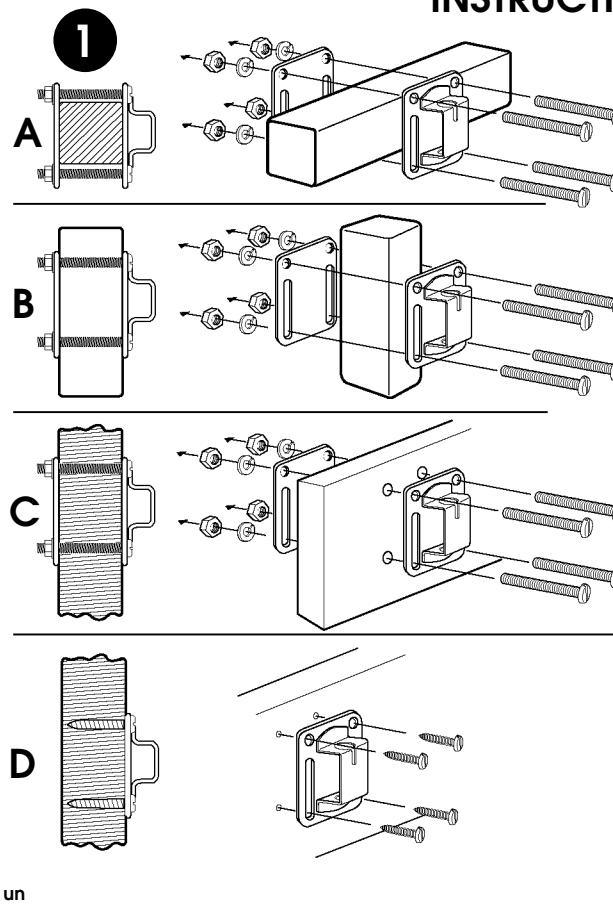
**F** MONTURE POUR RAMPE LATÉRALE (CLOISON) OU CARREE/PLATE POUR "MARINE KETTLE"™ BARBECUES  
 Entièrement en acier inoxydable 18-8, cette monture se fixe au haut de n'importe quelle surface verticale (cloison), ou à n'importe quelle rampe carrée ou plate mesurant jusqu'à 57mm de longueur et à 41mm de profondeur. Elle se détache rapidement et sans outil pour un rangement facile.

**D** SEITEN (SCHOTT) ODER VIERKANTIGE/FLACHE RELING-HALTERUNG FÜR "MARINE KETTLE"™ BARBEQUE-GRILLS  
 Diese Halterung aus rostfreiem 18-8 Stahl läßt sich an jeder vertikalen Fläche (Schott) oder vierkantigen oder flachen Relings befestigen. Paßt für horizontale Relings bis zu 57mm hoch bei unbegrenzter Breite oder vertikale Relings bis zu 41mm Höhe bei unbegrenzter Rellingbreite. Leichte Demontage ohne Werkzeuge für kompakte Verstaueung.

**I** MONTATURA SU BATTAGLIOLA PIATTA/QUADRATA O LATÉRALE PER "MARINE KETTLE"™ BARBECUES  
 Questo accessorio per la montatura in acciaio inossidabile 18-8 si attacca ad ogni superficie verticale liscia (paratie) o a battagliole quadrate e piatte. Si puo' usare con BATTAGLIOLE ORIZZONTALI fino a 2 pollici e un quarto (57mm) di altezza ed una profondita' qualsiasi oppure con BATTAGLIOLE VERTICALI fino ad 1 pollice e cinque ottavi (41mm) di larghezza e profondita' qualsiasi. Si smonta facilmente senza bisogno di attrezzi ed e' facile da stivare.

**E** MONTAJE DE BARANDA LATERAL (VERTICAL) O CUADRADA/PLANA PARA "MARINE KETTLE"™ BARBACOAS  
 Este montaje de acero inoxidable 18-8 se acopla a cualquier superficie plana vertical o a rieles cuadrados y planos. Se ajusta a rieles HORIZONTALES de hasta 2-1/4" (57mm) de altura o rieles VERTICALES de hasta 1-5/8" (41mm) de ancho y de cualquier profundidad. Se desconecta rápidamente sin herramientas para su fácil almacenaje.

## INSTRUCTIONS



• Level adjuster included with grill. See grill owners manual for installation.

• Régler le niveau. Inclus avec le barbecue. Voir les instructions d'assemblage dans le manuel du propriétaire du barbecue.

• Nivellierung. Für Barbeque-Grill mitgeliefert. Siehe Barbeque-Grill Handbuch für Installationsanweisungen.

• Adattatore di livello. Incluso con il barbecue. Vedere manuale del barbecue per l'istalla.

• Ajustador de nivel incluido con la barbacoa. Ver el manual del comprador de la barbacoa para su instalación.