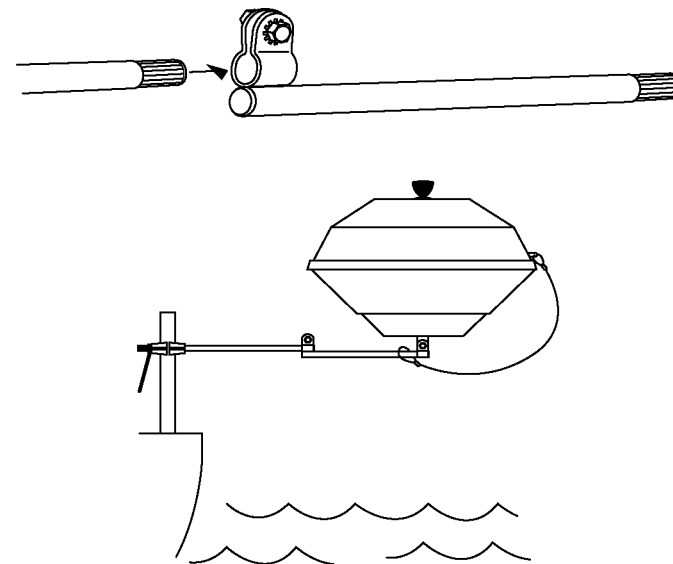
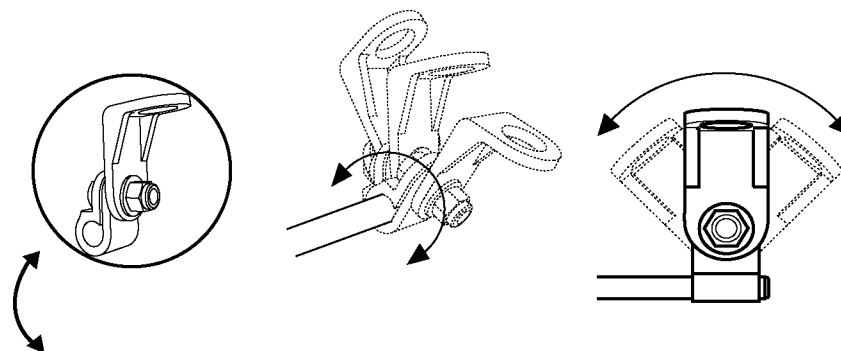


This all 18-8 stainless steel extension adds 8" (20 cm) to Magma "A10" series "Marine Kettle" mounting brackets. (Not necessary in most applications).

INSTRUCTIONS



- F** RALLONGE POUR MONTURE DE "MARINE KETTLE"[™] BARBECUE
Les rallonges en acier inoxydable 18-8 prolongent de 20 cm la monture de barbecue à bord de la série "A10". (Inutile pour la plupart des applications).
- D** VERLANGERUNGEN FÜR "MARINE KETTLE"[™] BARBEQUE-GRILL HALTERUNGEN
Die Verlängerungen aus rostfreiem 18-8 Stahl verlängern alle an Bord Grill Halterungen der Serie "A10" bis zu 20 cm. (Für Normalgebrauch meistens nicht notwendig).
- I** ESTENSIONE PER MONTATURA DEL "MARINE KETTLE"[™] BARBECUE
Tutte le estensioni sono in acciaio inossidabile 18-8 e allungano tutta la serie "A10" della montura del barbecue a bordo di 20 cm. (Non è necessaria con molte applicazioni).
- E** EXTENSION PARA MONTAJE DE "MARINE KETTLE"[™] BARBACOA
Esta extensión para serie "A10" barbacoas es de acero inoxidable 18-8 y se extiende 20cm (8"). (No son necesarias en la mayoría de los casos).



- **Level adjuster included with grill. See grill owners manual for installation.**
- Régler le niveau. Inclus avec le barbecue. Voir les instructions d'assemblage dans le manuel du propriétaire du barbecue.
- Nivellierung. Für Barbeque-Grill mitgeliefert. Siehe Barbeque-Grill Handbuch für Installationsanweisungen.
- Adattatore di livello. Incluso con il barbecue. Vedere manuale del barbecue per l'installazione.
- Ajustador de nivel incluido con la barbacoa. Ver el manual del comprador de la barbacoa para su instalación.